



DUCATO

FURGON

CENIK VOZIL, OPREMA IN TEHNIČNI PODATKI

MAJ 2024

CENIK VELJA ZA VOZILA IZ ZALOGE

FIAT
PROFESSIONAL

CENIK VOZIL

KODA ZA NAROČANJE	Ducato Furgon Light	NAJVEČJA SKUPNA MASA (kg)	DOLŽINA VIŠINA	PROSTORNINA TOVORNEGA PROSTORA	MOTORNA RAZLIČICA	CENA VOZILA (brez DDV)	CENA VOZILA (z DDV)	FIAT PRO BONUS (z DDV)	CENA VOZILA S FIAT PRO BONUSOM (z DDV)	POPUST 1.500 EUR OB FINANCIRANJU (z DDV)	CENA VOZILA S POPUSTOM 1.500 EUR OB FINANCIRANJU (brez DDV)	CENA VOZILA (z DDV) PRED SPREMEMBO
290.SL2.9	Furgon 28L	2.800	L1 H1	8 m3	2.2 Multijet 120	21.615	26.370	2.000	24.370	22.870	18.746	28.370
290.0L2.9	Furgon 30L	3.000	L1 H1	8 m3	2.2 Multijet 120	21.992	26.830	2.000	24.830	23.330	19.123	28.830
290.0L3.9	Furgon 30L	3.000	L1 H1	8 m3	2.2 Multijet 140	22.754	27.760	2.000	25.760	24.260	19.885	29.760
290.1G2.9	Furgon 30L	3.000	L2 H2	11,5 m3	2.2 Multijet 120	23.516	28.690	2.000	26.690	25.190	20.648	30.690
290.1G3.9	Furgon 30L	3.000	L2 H2	11,5 m3	2.2 Multijet 140	24.279	29.620	2.000	27.620	26.120	21.410	31.620
290.1L2.9	Furgon 30L	3.000	L2 H1	9,5 m3	2.2 Multijet 120	22.754	27.760	2.000	25.760	24.260	19.885	29.760
290.4L3.9	Furgon 33L	3.300	L1 H1	8 m3	2.2 Multijet 140	23.516	28.690	2.000	26.690	25.190	20.648	30.690
290.5L2.9	Furgon 33L	3.300	L2 H1	9,5 m3	2.2 Multijet 120	23.516	28.690	2.000	26.690	25.190	20.648	30.690
290.5L3.9	Furgon 33L	3.300	L2 H1	9,5 m3	2.2 Multijet 140	24.279	29.620	2.000	27.620	26.120	21.410	31.620
290.5L5.9	Furgon 33L	3.300	L2 H1	9,5m3	2.2 Multijet 180	25.582	31.210	2.000	29.210	27.710	22.713	33.210
290.5G2.9	Furgon 33L	3.300	L2 H2	11,5 m3	2.2 Multijet 120	24.279	29.620	2.000	27.620	26.120	21.410	31.620
290.5G3.9	Furgon 33L	3.300	L2 H2	11,5 m3	2.2 Multijet 140	25.041	30.550	2.000	28.550	27.050	22.172	32.550
290.6G2.9	Furgon 33L	3.300	L3 H2	13 m3	2.2 Multijet 120	25.041	30.550	2.000	28.550	27.050	22.172	32.550
290.6G3.9	Furgon 33L	3.300	L3 H2	13 m3	2.2 Multijet 140	25.803	31.480	2.000	29.480	27.980	22.934	33.480
290.9L3.9	Furgon 35L	3.500	L1 H1	8 m3	2.2 Multijet 140	24.279	29.620	2.000	27.620	26.120	21.410	31.620
290.9L4.9	Furgon 35L	3.500	L1 H1	8 m3	2.2 Multijet 140 AT9	26.418	32.230	2.000	30.230	28.730	23.549	34.230
290.AL3.9	Furgon 35L	3.500	L2 H1	9,5 m3	2.2 Multijet 140	25.041	30.550	2.000	28.550	27.050	22.172	32.550
290.AL4.9	Furgon 35L	3.500	L2 H1	9,5 m3	2.2 Multijet 140 AT9	27.180	33.160	2.000	31.160	29.660	24.311	35.160
290.AL5.9	Furgon 35L	3.500	L2 H1	9,5 m3	2.2 Multijet 180	26.344	32.140	2.000	30.140	28.640	23.475	34.140
290.AL6.9	Furgon 35L	3.500	L2 H1	9,5 m3	2.2 Multijet 180 AT9	28.475	34.740	2.000	32.740	31.240	25.607	36.740
290.AG2.9	Furgon 35L	3.500	L2 H2	11,5 m3	2.2 Multijet 120	25.041	30.550	2.000	28.550	27.050	22.172	32.550
290.AG3.9	Furgon 35L	3.500	L2 H2	11,5 m3	2.2 Multijet 140	25.803	31.480	2.000	29.480	27.980	22.934	33.480
290.AG4.9	Furgon 35L	3.500	L2 H2	11,5 m3	2.2 Multijet 140 AT9	27.943	34.090	2.000	32.090	30.590	25.074	36.090
290.AG5.9	Furgon 35L	3.500	L2 H2	11,5 m3	2.2 Multijet 180	27.107	33.070	2.000	31.070	29.570	24.238	35.070
290.AG6.9	Furgon 35L	3.500	L2 H2	11,5 m3	2.2 Multijet 180 AT9	29.238	35.670	2.000	33.670	32.170	26.369	37.670
290.BG3.9	Furgon 35L	3.500	L3 H2	13 m3	2.2 Multijet 140	26.566	32.410	2.000	30.410	28.910	23.697	34.410
290.BG4.9	Furgon 35L	3.500	L3 H2	13 m3	2.2 Multijet 140 AT9	28.705	35.020	2.000	33.020	31.520	25.836	37.020
290.BG5.9	Furgon 35L	3.500	L3 H2	13 m3	2.2 Multijet 180	27.869	34.000	2.000	32.000	30.500	25.000	36.000
290.BG6.9	Furgon 35L	3.500	L3 H2	13 m3	2.2 Multijet 180 AT9	30.000	36.600	2.000	34.600	33.100	27.131	38.600
290.BA3.9	Furgon 35L	3.500	L3 H3	15 m3	2.2 Multijet 140	27.328	33.340	2.000	31.340	29.840	24.459	35.340
290.BA4.9	Furgon 35L	3.500	L3 H3	15 m3	2.2 Multijet 140 AT9	29.467	35.950	2.000	33.950	32.450	26.598	37.950
290.AX3.9	Furgon z dvojno kabino 35L	3.500	L2 H2	8 m3	2.2 Multijet 140	31.598	38.550	2.000	36.550	35.050	28.730	40.550
290.AX5.9	Furgon z dvojno kabino 35L	3.500	L2 H2	8 m3	2.2 Multijet 180	32.893	40.130	2.000	38.130	36.630	30.025	42.130
290.AX6.9	Furgon z dvojno kabino 35L	3.500	L2 H2	8 m3	2.2 Multijet 180 AT9	35.033	42.740	2.000	40.740	39.240	32.164	44.740

Pridržujemo si pravico, da kadarkoli in brez predhodne najave spremenimo cene, opremo in tehnične podatke. O obvezujočem zadnjem stanju se pozanimajte pri svojem prodajalcu. Cene so v evrih in vsebujejo davek na dodano vrednost.

CENIK VOZIL

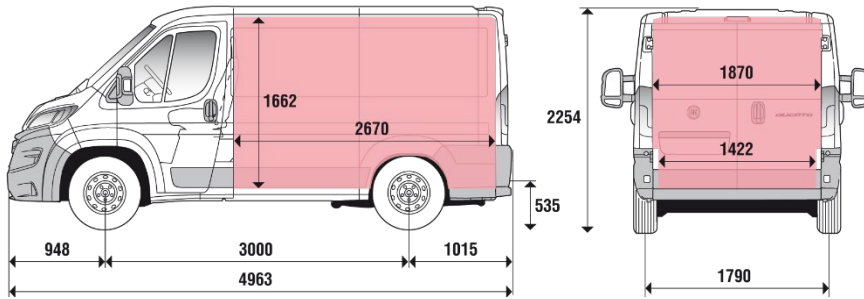
KODA ZA NAROČANJE	Ducato Furgon Heavy (Maxi)	NAJVEČJA SKUPNA MASA (kg)	DOLŽINA VIŠINA	PROSTORNINA TOVORNEGA PROSTORA	MOTORNIA RAZLIČICA	CENA VOZILA (brez DDV)	CENA VOZILA (z DDV)	FIAT PRO BONUS (z DDV)	CENA VOZILA S FIAT PRO BONUSOM (z DDV)	POPUST 1.500 EUR OB FINANCIRANJU (z DDV)	CENA VOZILA S POPUSTOM 1.500 EUR OB FINANCIRANJU (brez DDV)	CENA VOZILA (z DDV) PRED SPREMEMBO
295.AG3.9	Furgon 35H	3.500	L2 H2	11,5 m3	2.2 Multijet 140	26.189	31.950	2.000	29.950	28.450	23.320	33.950
295.AG4.9	Furgon 35H	3.500	L2 H2	11,5 m3	2.2 Multijet 140 AT9	28.320	34.550	2.000	32.550	31.050	25.451	36.550
295.AG5.9	Furgon 35H	3.500	L2 H2	11,5 m3	2.2 Multijet 180	27.484	33.530	2.000	31.530	30.030	24.615	35.530
295.AG6.9	Furgon 35H	3.500	L2 H2	11,5 m3	2.2 Multijet 180 AT9	29.615	36.130	2.000	34.130	32.630	26.746	38.130
295.BG3.9	Furgon 35H	3.500	L3 H2	13 m3	2.2 Multijet 140	26.951	32.880	2.000	30.880	29.380	24.082	34.880
295.BG4.9	Furgon 35H	3.500	L3 H2	13 m3	2.2 Multijet 140 AT9	29.082	35.480	2.000	33.480	31.980	26.213	37.480
295.BG5.9	Furgon 35H	3.500	L3 H2	13 m3	2.2 Multijet 180	28.246	34.460	2.000	32.460	30.960	25.377	36.460
295.BG6.9	Furgon 35H	3.500	L3 H2	13 m3	2.2 Multijet 180 AT9	30.377	37.060	2.000	35.060	33.560	27.508	39.060
295.BA3.9	Furgon 35H	3.500	L3 H3	15 m3	2.2 Multijet 140	27.713	33.810	2.000	31.810	30.310	24.844	35.810
295.BA4.9	Furgon 35H	3.500	L3 H3	15 m3	2.2 Multijet 140 AT9	29.844	36.410	2.000	34.410	32.910	26.975	38.410
295.BA5.9	Furgon 35H	3.500	L3 H3	15 m3	2.2 Multijet 180	29.008	35.390	2.000	33.390	31.890	26.139	37.390
295.BA6.9	Furgon 35H	3.500	L3 H3	15 m3	2.2 Multijet 180 AT9	31.139	37.990	2.000	35.990	34.490	28.270	39.990
295.CG3.9	Furgon 35H	3.500	L4 H2	15 m3	2.2 Multijet 140	27.713	33.810	2.000	31.810	30.310	24.844	35.810
295.CG4.9	Furgon 35H	3.500	L4 H2	15 m3	2.2 Multijet 140 AT9	29.844	36.410	2.000	34.410	32.910	26.975	38.410
295.CG5.9	Furgon 35H	3.500	L4 H2	15 m3	2.2 Multijet 180	29.008	35.390	2.000	33.390	31.890	26.139	37.390
295.CG6.9	Furgon 35H	3.500	L4 H2	15 m3	2.2 Multijet 180 AT9	31.139	37.990	2.000	35.990	34.490	28.270	39.990
295.CA3.9	Furgon 35H	3.500	L4 H3	17 m3	2.2 Multijet 140	28.475	34.740	2.000	32.740	31.240	25.607	36.740
295.CA4.9	Furgon 35H	3.500	L4 H3	17 m3	2.2 Multijet 140 AT9	30.607	37.340	2.000	35.340	33.840	27.738	39.340
295.CA5.9	Furgon 35H	3.500	L4 H3	17 m3	2.2 Multijet 180	29.770	36.320	2.000	34.320	32.820	26.902	38.320
295.CA6.9	Furgon 35H	3.500	L4 H3	17 m3	2.2 Multijet 180 AT9	31.902	38.920	2.000	36.920	35.420	29.033	40.920
295.GG3.9	Furgon 40H	4.000	L3 H2	13 m3	2.2 Multijet 140	27.713	33.810	2.000	31.810	30.310	24.844	35.810
295.GG4.9	Furgon 40H	4.000	L3 H2	13 m3	2.2 Multijet 140 AT9	29.844	36.410	2.000	34.410	32.910	26.975	38.410
295.GG5.9	Furgon 40H	4.000	L3 H2	13 m3	2.2 Multijet 180	29.008	35.390	2.000	33.390	31.890	26.139	37.390
295.GG6.9	Furgon 40H	4.000	L3 H2	13 m3	2.2 Multijet 180 AT9	31.139	37.990	2.000	35.990	34.490	28.270	39.990
295.HG3.9	Furgon 40H	4.000	L4 H2	15 m3	2.2 Multijet 140	28.475	34.740	2.000	32.740	31.240	25.607	36.740
295.HG5.9	Furgon 40H	4.000	L4 H2	15 m3	2.2 Multijet 180	29.770	36.320	2.000	34.320	32.820	26.902	38.320
295.HG6.9	Furgon 40H	4.000	L4 H2	15 m3	2.2 Multijet 180 AT9	31.902	38.920	2.000	36.920	35.420	29.033	40.920
295.HA5.9	Furgon 40H	4.000	L4 H3	17 m3	2.2 Multijet 180	30.533	37.250	2.000	35.250	33.750	27.664	39.250
295.HA6.9	Furgon 40H	4.000	L4 H3	17 m3	2.2 Multijet 180 AT9	32.664	39.850	2.000	37.850	36.350	29.795	41.850
295.AX3.9	Furgon z dvojno kabino 35H	3.500	L2 H2	8 m3	2.2 Multijet 140	31.984	39.020	2.000	37.020	35.520	29.115	41.020
295.AX5.9	Furgon z dvojno kabino 35H	3.500	L2 H2	8 m3	2.2 Multijet 180	33.279	40.600	2.000	38.600	37.100	30.410	42.600
295.AX6.9	Furgon z dvojno kabino 35H	3.500	L2 H2	8 m3	2.2 Multijet 180 AT9	35.410	43.200	2.000	41.200	39.700	32.541	45.200
295.BX3.9	Furgon z dvojno kabino 35H	3.500	L3 H2	10,5 m3	2.2 Multijet 140	32.746	39.950	2.000	37.950	36.450	29.877	41.950
295.BX5.9	Furgon z dvojno kabino 35H	3.500	L3 H2	10,5 m3	2.2 Multijet 180	34.041	41.530	2.000	39.530	38.030	31.172	43.530
295.BX6.9	Furgon z dvojno kabino 35H	3.500	L3 H2	10,5 m3	2.2 Multijet 180 AT9	36.172	44.130	2.000	42.130	40.630	33.303	46.130

Pridržujemo si pravico, da kadarkoli in brez predhodne najave spremenimo cene, opremo in tehnične podatke. O obvezujočem zadnjem stanju se pozanimajte pri svojem prodajalcu. Cene so v evrih in vsebujejo davek na dodano vrednost.

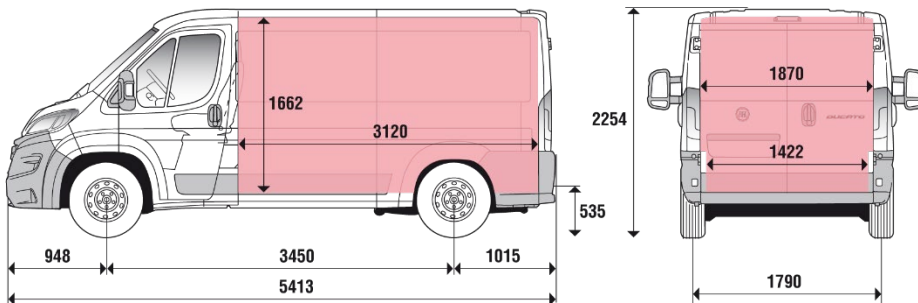
DIMENZIJE VOZILA IN TOVORNEGA PROSTORA

DUKATO

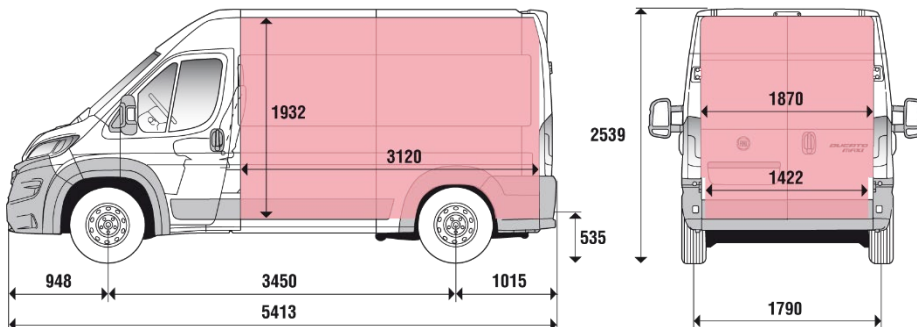
FURGON - L1H1 - 8 M³



FURGON - L2H1 - 10 M³



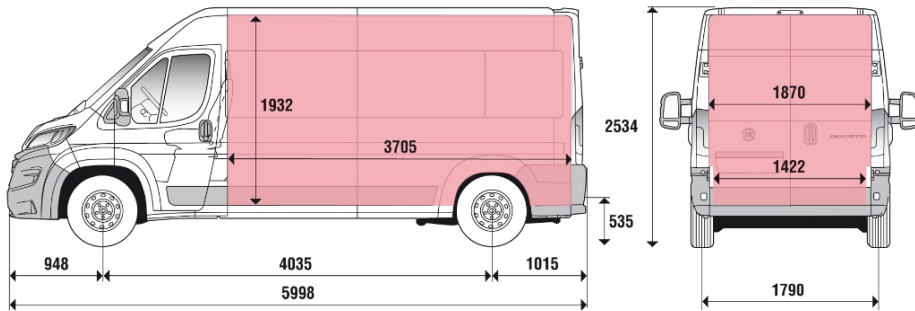
FURGON - L2H2 - 11,5 M³



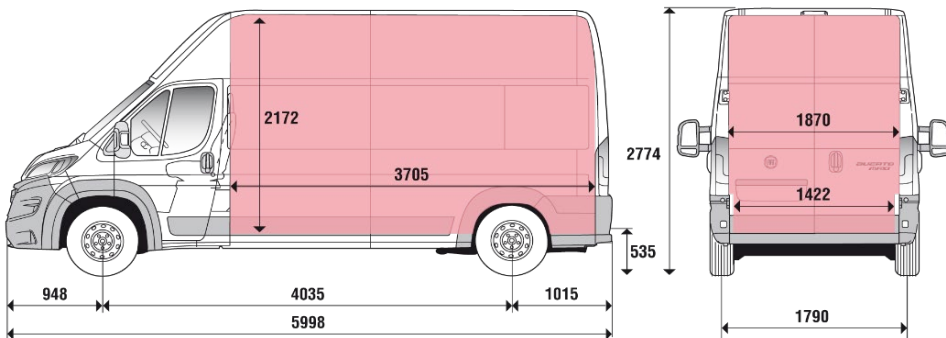
DIMENZIJE VOZILA IN TOVORNEGA PROSTORA

DUCATO

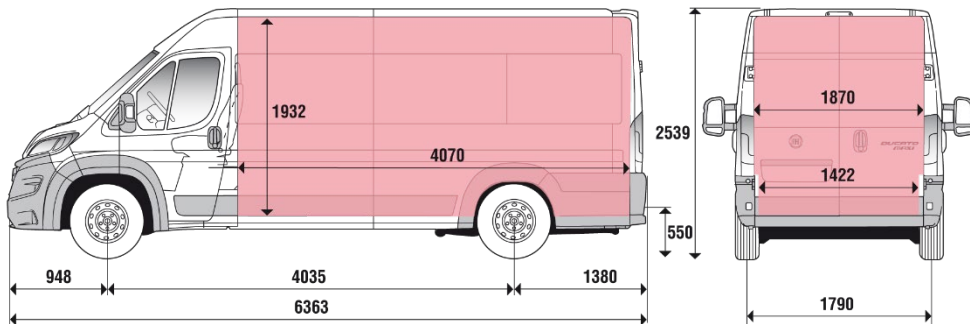
FURGON - L3H2 - 13 M³



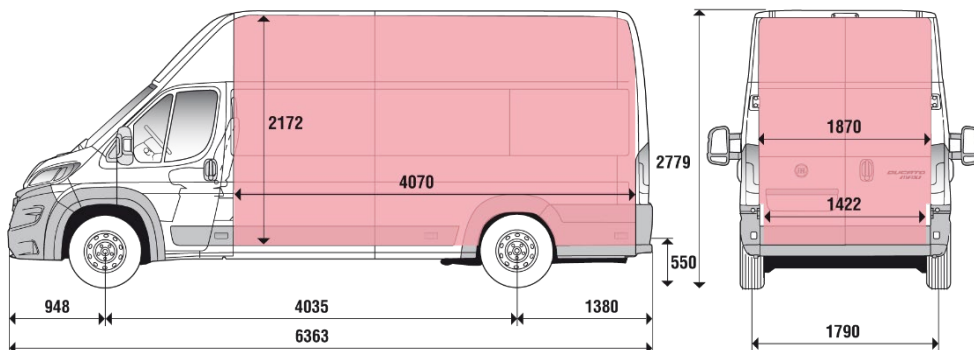
FURGON - L3H3 - 15 M³



FURGON - L4H2 - 15 M³



FURGON - L4H3 - 17 M³



DIMENZIJE VOZILA IN TOVORNEGA PROSTORA

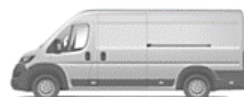
DUKATO

TABELA

	L1	L2	L3	L4
Dolžina vozila (mm)	4.963	5.413	5.998	6.363
Medosna razdalja (mm)	3.000	3.450	4.035	4.035
Prostornina (m ³)	8 m ³	10 m ³	-	-
Višina 2.254 (mm) H1				



Prostornina (m ³)		11,5 m ³	13 m ³	15 m ³
Višina 2.524 (mm) H2				



Prostornina (m ³)	-	-	15 m ³	17 m ³
Višina 2.764 (mm) H3				



FURGON (VAN)

	8	10	11,5	13	15	15 XL	17 XL
Prostornina (m ³)							
Dolžina	L1 (kratek)	L2 (srednji)	L2 (srednji)	L3 (dolg)	L3 (dolg)	L4 (podaljšan)	L4 (podaljšan)
Medosna razdalja (mm)	3.000	3.450	3.450	4.035	4.035	4.035	4.035
Streha	H1	H1	H2	H2	H3	H2	H3
Višina vozila (mm)	2.254	2.254	2.524	2.524	2.764	2.524	2.764

Zunanje mere (mm)

Dolžina	4.963	5.413	5.413	5.998	5.998	6.363	6.363
Previs spredaj	948	948	948	948	948	948	948
Previs zadaj	1.015	1.015	1.015	1.015	1.015	1.380	1.380
Širina	2.050	2.050	2.050	2.050	2.050	2.050	2.050
Višina	2.254	2.254	2.524	2.524	2.764	2.524	2.764

Dimenzije tovornega prostora (mm)

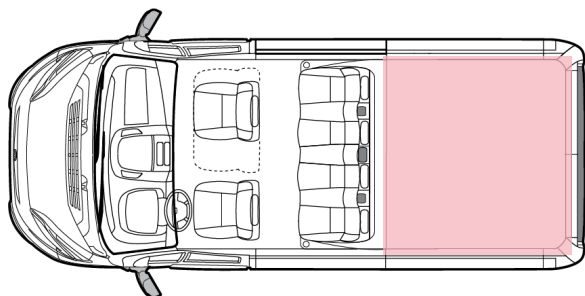
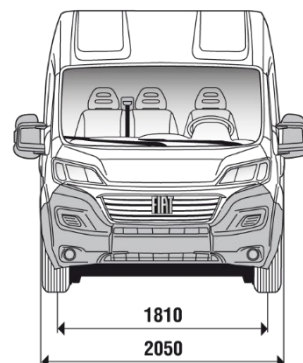
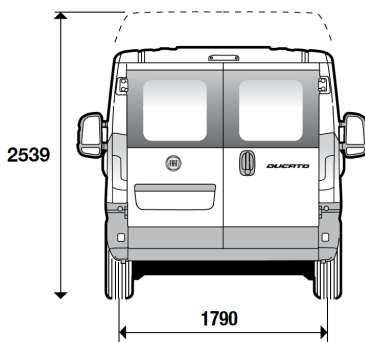
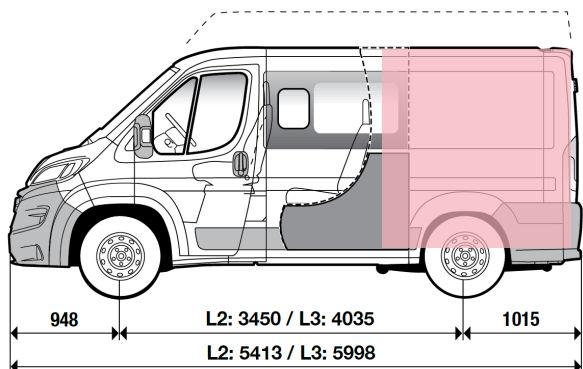
Dolžina	2.670	3.120	3.120	3.705	3.705	4.070	4.070
Višina	1.662	1.662	1.930	1.932	2.172	1.932	2.172
Širina	1.870	1.870	1.870	1.870	1.870	1.870	1.870
Širina med blatnikoma	1.422	1.422	1.422	1.422	1.422	1.422	1.422

Višina nakladalnega robu: 535 / 550 (L4) (mm)

DIMENZIJE VOZILA IN TOVORNEGA PROSTORA

DUKATO

FURGON Z DVOJNO KABINO (7 SEDEŽEV)



Največja skupna masa (NSM)	35L	35H	35H
	3.500	3.500	3.500
Medosna razdalja (mm)	3.450	4.035	4.035
	SREDNJI	DOLG	DOLG
Dolžina / oznaka	PM - L2	PL - L3	PL - L3
	Višina strehe / oznaka	H2	H2
Prostornina tovornega prostora	8 m ³	10,5 m ³	10,5 m ³
Tovorni prostor - največja dolžina (mm)	1.930	2.515	2.515
Tovorni prostor - največja širina (mm)	1.870	1.870	1.870
Tovorni prostor - širina med blatnikoma (mm)	1.422	1.422	1.422
Tovorni prostor - največja višina (mm)	1.932	1.932	1.932
Zadnja vrata - širina (mm)	1.562	1.562	1.562
Zadnja vrata - višina (mm)	1.790	1.790	1.790
Stranska vrata - širina (mm)	1.250	1.250	1.250
Stranska vrata - višina (mm)	1.755	1.755	1.755
Višina nakladalnega praga (nenatovorjen) (mm)	535	550	550

OPIS SERIJSKE OPREME

DUCATO

BASE

025	Ročna klimatska naprava
149	Predelna stena med kabino in tovornim prostorom brez okna
293	Dvosedežna sovoznikova klop
041	Električno nastavljiva in ogrevana zunanja vzvratna ogledala
2PX	Uconnect® DAB avtoradio z 5-palčnim zaslonom na dotik in sistemom Bluetooth®
NHR	Tempomat Cruise Control z omejevalnikom hitrosti
508	Parkirni senzorji zadaj
132	Voznikov sedež s podporo v ledvenem delu + naslon za roko
01P	Opozorilnik za vzvratno vožnjo ('piskač')
392	ESP + ASR + Hill Holder + LAC (Load Adaptive Control)
0AA	Kit ECO Start&Stop - znižanje emisij CO2
499	Kit za polnjenje pnevmatik (Fix&Go)
4B0	Držalo za plastenke / pločevinke v osrednjem delu
4MZ	Oblazinjenje v črni tkanini (Crepe) z osnovnimi vzglavniki
500	Varnostna blazina za voznika
5EM	Temna obroba žarometov
5VE	Prednja varnostna prečka "Crash Box"
692	Dnevne luči
734	Stranske pritrtilne kljuge za zadrževanje prtljage
738	Rezervoar za gorivo 90 litrov
MXK	Obroba sprednje maske v sivi barvi
XCP	Opozorilnik za neprijet varnostni pas
516	Zadnja vrata brez stekel
4WH	Prednji odbijač v črni barvi
03G	Jeklena platišča R15 (na izvedenkah Light)
5EV	Jeklena platišča R16 (na izvedenkah Heavy in Light 35L z AT9 menjalnikom)
4HH	Bočne pozicijske luči (na izvedenkah Furgone L4)
361	Obloga tovornega prostora do višine pasu (na izvedenkah Furgone L4)
7EB	Kit Crew Cab (4 sedeži v drugi vrsti + predelna stena + notranje obloge) (na izvedenkah Furgone z dvojno kabino)
644	Drsna stranska stekla (na izvedenkah Furgone z dvojno kabino)
0TK	Tachograf 4.0 (EU 2016/799) (na izvedenkah Furgone 40H)
142	Širše pnevmatike (225/75 R16) (na izvedenkah Furgone 40H)
077	Zadnje ojačano vzmetenje - dvo listnato (na izvedenkah Furgone 40H)
9RL	Paket Brake Comfort (sistem zaviranja v sili (full brake control), LaneSense™ opozorilnik nenamerne spremembe voznega pasu) (na izvedenkah Furgone 40H)



DODATNA OPREMA

DUKATO

<i>koda.</i>	<i>Opis opcije</i>	<i>cena z DDV</i>
022	Kit za prašna podnebnja	240
026	Električna parkirna zavora	850
051	Senzor za dež in samodejni vklop žarometov	290
064	Deadlock (sistem za preprečevanje vloma)	240
081	Priključek za transformator in predpriprava za baterijo	130
0TK	Tachograf 4.0 (EU 2016/799)	950
0XW	Armaturna plošča Techno (vstavki na armaturni plošči v svetleči sivi)	130
129	Kit za hladno podnebnje	70
133	Samodejni dodatni samostojni grelnik Webasto	1.090
140	Samodejna klimatska naprava	550
197	Zavesice za zadnja kolesa	100
199	Predelna stena med kabino in tovornim prostorom z drsnim oknom	240
205	Samodejni dodatni samostojni grelnik Webasto (programiran)	<i>v paketu</i>
213	Alarmna naprava	300
237	Zaščita dna motorja	200
297	Sovoznikov sedež nastavljen v ledvenem delu + naslon za roko	100
316	Kamera za vzvratno parkiranje	450
320	Volanski obroč in prestavna ročica v usnju	240
341	Električno preklopna zunanja vzvratna ogledala	240
361	Obloga tovornega prostora do višine pasu	200
365	Senzorji za tlak v pnevmatikah (TPMS)	250
3YL	Spodnja zaščitna obroba sprednjega odbijača v svetleči črni barvi	100
452	Ogrevan sovoznikov sedež	240
453	Ogrevan voznikov sedež	390
454	Sovoznikov sedež nastavljen po višini	150
4DZ	Rezervoar za gorivo - 60 litrov	60
4GT	Predpriprava za klimo v zadnjem delu	490
4HB	Električna predpriprava za vlečno kljuko	300
4YV	Tretji dodatni ključ z daljinskim upravljanjem	100
502	Varnostna blazina za sovoznika (izključuje 75Q)	400
505	Stranski varnostni blazini	590
50E	Carter sedeži - plastično ohišje pod voznikovim sedežem	70
52X	Predpriprava za grelec za rezervoar goriva	100
561	Tretji dodatni ključ (osnovni)	100
58E	Omejevalnik hitrosti - 90 km/h	130
5QD	Odklop akumulatorja za skladiščenje vozila	200
5UE	Brez sovoznikovega sedeža	60
640	Vzmeten voznikov sedež	490
64E	Kit za popravilo pnevmatike (Fix&Go + nadomestno kolo in dvigalka)	300
6JA	Vlečna kljuka - fiksna (s 13-polno vtičnico)	800
6SN	Kit za prisilno regeneracijo DPF	0
6ZQ	Osrednji predal s ključavnico	100
727	Oblazinjenje v kombinaciji z umetnim usnjem	250
747	Zavesice za sprednja kolesa	100
75Q	Držalo na armaturni plošči	100
786	Dvigalka za rezervno kolo	100
7WV	Predal pod voznikovim sedežem	60
823	12-voltna vtičnica v prtljažnem prostoru	300
835	Polica pod stropom kabine	100
878	Okrasni pokrovi koles	100
887	Varnostni ventil Blow-By	50
8RS	Oblazinjenje v črni tkanini (Crepe) z oblazinjenimi vzglavniki	240
92P	Posoda za gorivo 75l	100
941	Traction Plus s sistemom "Hill Descent Control"	240
950	Sovoznikov sedež vzdolžno pomičen s pomičnim naslonjalom	-
960	Vlečna kljuka - snemljiva (s 13-polno vtičnico)	950
980	Nadomestno kolo normalnih dimenzij	240
989	Kit za kadilce	60
9WE	Full LED sprednji žarometi	700
CJ1	Varnostna blazina za sovoznika (izključuje dvosedežno sovoznikovo klop)	400
GX4	Sistem Keyless Go (odklepanje/zaklepanje vozila in zagon motorja brez ključa)	700
JKU	230V vtičnica v kabini	450
LHA	Ambientna LED osvetlitev v kabini	130
LM1	LED DRL dnevne luči	490
LPZ	Sprednji meglenki s Cornering sistemom	200
MFF	Obroba sprednje maske v svetleči črni barvi	200
XAN	Sistem za nadzor mrtvih kotov (Blind Spot)	850

Pridržujemo si pravico, da kadarkoli in brez predhodne najave spremenimo cene, opremo in tehnične podatke. O obvezujočem zadnjem stanju se pozanimajte pri svojem prodajalcu. Cene so v evrih in vsebujejo davek na dodano vrednost.

DODATNA OPREMA

DUKATO

<i>koda.</i>	<i>Opis opcije</i>	<i>cena z DDV</i>
516	Zadnja vrata brez stekel	150
519	Stekla na zadnjih vratih	200
520	Zastekljena drsna stranska vrata na sovoznikovi strani	200
055	Dodatna drsna stranska vrata na voznikovi strani	700
070	Zatemnjena zadnja stekla	300
253	Ogrevano vetrobransko steklo	450
619	Odpiranje zadnjih vrat za 270 stopinj	350
029	Ogrevanje zadnjega stekla	450
2PY	Uconnect® DAB avtoradio z 7-palčnim zaslonom na dotik in sistemom Bluetooth®, zrcaljenjem telefona (Apple CarPlay® in Android Auto®) + ukazne tipke na volanu za upravljanje avtoradia	350
2PZ	Uconnect® NAV DAB avtoradio z 10-palčnim HD zaslonom na dotik in sistemom Bluetooth®, zrcaljenjem telefona (Apple CarPlay® in Android Auto®) + ukazne tipke na volanu za upravljanje avtoradia	1.390
3JO	Predpriprava za vgradnjo avtoradia DAB + antena v zunajih vzvratnih ogledalih s 4 zvočniki	240
6QD	Predpriprava za vgradnjo avtoradia DAB + antena na strehi s 4 zvočniki	240
54Q	Antena DAB za avtoradio v desnem zunanjem vzvratnem ogledalu	200
RS3	USB vhod za polnjenje naprav	60
RTK	Povezljivost Connected Services (E-Call)	20
RDG	Globalna povezljivost Telematics Box Module (TBM)	800
RFX	Odlagalni predal za brezžično polnjenje mobilnega telefona (v kombinaciji s samodejno klimatsko napravo)	240
2QF	Digitalni potovalni računalnik z osrednjim 7-palčnim TFT barvnim zaslonom	350
GRG	Digitalno notranje vzvratno ogledalo z 8,9-palčnim zaslonom (vključuje vzvratno kamero in samodejno zatemnitev ogledala)	890
1LR	Lita platišča Black R16	590
431	Lita platišča Diamond R16 - Light	590
144	Posebne pnevmatike (All Season)	300
062	Eno-listnato zadnje vzmetenje 'Comfort' s stabilizatorjem	150
077	Zadnje ojačano vzmetenje - dvo listnato	200
5CL	Pastelna barva karoserije (siva Expedition)	350
5CK	Pastelna barva karoserije (siva Lanzarote)	550
210	Kovinska barva karoserije	700
4H5	Pastelna barva karoserije (po naročilu - RAL)	1.700
7P5	Odbijač v barvi karoserije - pastelna bela (koda 549)	300
9YB	Odbijač v barvi karoserije - pastelna siva Expedition (koda 676)	290
0RU	Odbijač v barvi karoserije - kovinska siva Artense (koda 113)	300
3YM	Odbijač v barvi karoserije - pastelna siva Lanzarote (koda 385)	550
6DZ	Odbijač v barvi karoserije - kovinska siva Iron (koda 691)	300
6WH	Odbijač v barvi karoserije - kovinska črna (koda 632)	300



Pridržujemo si pravico, da kadarkoli in brez predhodne najave spremenimo cene, opremo in tehnične podatke. O obvezujočem zadnjem stanju se pozanimajte pri svojem prodajalcu. Cene so v evrih in vsebujejo davek na dodano vrednost.

DODATNA OPREMA - PAKETI

<i>koda.</i>	<i>Opis opcije</i>	<i>cena z DDV</i>
2PP	Paket Safety - 9RL,051,SJB (Sistem samodejnega zaviranja v sili (full brake control), LaneSense™ opozorilnik nenamerne spremembe voznega pasu), Senzor za dež in samodejni vklop žarometov, Sistem za prepoznavanje prometnih znakov)	1.050
2PQ	Paket Advance Safety - 9RL,051,SJB,412,NH4,1CQ (Sistem samodejnega zaviranja v sili (full brake control), LaneSense™ opozorilnik nenamerne spremembe voznega pasu), Senzor za dež in samodejni vklop žarometov, Sistem za prepoznavanje prometnih znakov, Radarski tempomat (ACC), Sistem za nadzor hitrosti, Sistem za prepoznavanje utrujenosti voznika)	1.700
2PR	Paket Easy Driving - 412,NH4,1CQ (Radarski tempomat (ACC), Sistem za nadzor hitrosti, Sistem za prepoznavanje utrujenosti voznika)	1.150
2QE	Parkirni sistem 360° s 14-16 parkirnimi senzorji + Active Park Assist s samodejnim bočnim in vzratnim parkiranjem	550
8JP	Paket L2 Autonomus Driving (Radarski tempomat (ACC), LaneSense™ opozorilnik nenamerne spremembe voznega pasu, Sistem za pomoč pri vožnji v strnjeni koloni)	1.500
9RL	Paket Brake Comfort (sistem zaviranja v sili (full brake control), LaneSense™ opozorilnik nenamerne spremembe voznega pasu)	550
5W8	Paket Look 2 - LM1,LPZ,431 (LED DRL dnevne luči, Sprednji meglenki s Cornering sistemom, Lita platišča Diamond R16 - Light)	1.090
5W9	Paket Look 3 - LM1,LPZ,1LR (LED DRL dnevne luči, Sprednji meglenki s Cornering sistemom, Lita platišča Black R16)	1.450
5Z1	Paket Cargo High - 5V6,5V7,823,619,LHA,MNG (Obloga tovornega prostora (les), Zaščita tal v tovornem prostoru (les), 12-voltna vtičnica v prtljažnem prostoru, Odpiranje zadnjih vrat za 270 stopinj, Ambientna LED osvetlitev v kabini, Ročaji za stranska in zadnja vrata)	2.100
5YJ	Paket City - 341,316,XAN (Električno preklopna zunanja vzratna ogledala, Kamera za vzratno parkiranje, Sistem za nadzor mrtvih kotov (Blind Spot))	890
5W0	Paket City High - 341,316,XAN,GRG,2QE (Električno preklopna zunanja vzratna ogledala, Kamera za vzratno parkiranje, Sistem za nadzor mrtvih kotov (Blind Spot), Digitalno notranje vzratno ogledalo z 8,9-palčnim zaslonom (vključuje vzratno kamero in samodejno zatemnitev ogledala), Parkirni sistem 360° s 14-16 parkirnimi senzorji + Active Park Assist s samodejnim bočnim in vzratnim parkiranjem)	2.730
5W1	Paket Premium Cab - 50E,0XW,6ZQ,8RS (Carter sedeži - plastično ohišje pod voznikovim sedežem, Armaturna plošča Techno (vstavki na armaturni plošči v svetleči sivi), Osrednji predal s ključavnico, Oblazinjenje v črni tkanini (Crepe) z oblažjenimi vzglavniki)	550
5W2	Paket Techno - 2PY,RS3,140 (Uconnect® DAB avtoradio z 7-palčnim zaslonom na dotik in sistemom Bluetooth®, zrcaljenjem telefona (Apple CarPlay® in Android Auto®) + ukazne tipke na volanu za upravljanje avtoradia, USB vhod za polnjenje naprav, Samodejna klimatska naprava)	1.100
5W3	Paket Techno High - 2PZ,RS3,140,2QF,RDG,RTK (Uconnect® NAV DAB avtoradio z 10-palčnim HD zaslonom na dotik in sistemom Bluetooth®, zrcaljenjem telefona (Apple CarPlay® in Android Auto®) + ukazne tipke na volanu za upravljanje avtoradia, USB vhod za polnjenje naprav, Samodejna klimatska naprava, Digitalni potovalni računalnik z osrednjim 7-palčnim TFT barvnim zaslonom, Globalna povezljivost Telematics Box Module (TBM), Povezljivost Connected Services (E-Call))	2.200
5W4	Paket Comfort - RFX,320,026,GX4 (Odlagalni predal za brezžično polnjenje mobilnega telefona (v kombinaciji s samodejno klimatsko napravo), Volanski obroč in prestavna ročica v usnju, Električna parkirna zavora, Sistem Keyless Go (odklepanje/zaklepanje vozila in zagon motorja brez ključa))	1.390
5W5	Paket Style - 9WE,3YL,MFF,LPZ (Full LED sprednji žarometi, Spodnja zaščitna obroba sprednjega odbijača v svetleči črni barvi, Obroba sprednje maske v svetleči črni barvi, Sprednji meglenki s Cornering sistemom)	1.590
5W6	Paket Visibility - LM1,LPZ,051 (LED DRL dnevne luči, Sprednji meglenki s Cornering sistemom, Senzor za dež in samodejni vklop žarometov)	550
5W7	Paket Look - LM1,LPZ,878 (LED DRL dnevne luči, Sprednji meglenki s Cornering sistemom, Okrasni pokrovi koles)	490
5X1	Paket Heating - 453,205,253 (Ogrevan voznikov sedež, Samodejni dodatni samostojni grelnik Webasto (programiran), Ogrevano vetrobransko steklo)	1.500
5Z0	Paket Cargo - 361,823,619,LHA,MNG (Obloga tovornega prostora do višine pasu, 12-voltna vtičnica v prtljažnem prostoru, Odpiranje zadnjih vrat za 270 stopinj, Ambientna LED osvetlitev v kabini, Ročaji za stranska in zadnja vrata)	890
5Z2	Paket Worksite - 197,747,941,144,077,237,980,786 (Zavesice za zadnja kolesa, Zavesice za sprednja kolesa, Traction Plus s sistemom "Hill Descent Control", Posebne pnevmatike (All Season), Zadnje ojačano vzmetenje - dvo listnato, Zaščita dna motorja, Nadomestno kolo normalnih dimenzij, Dvigalka za rezervno kolo)	1.050
5Z4	Paket Worksite Maxi - 197,747,941,144,077,237,980,786,4BJ (Zavesice za zadnja kolesa, Zavesice za sprednja kolesa, Traction Plus s sistemom "Hill Descent Control", Posebne pnevmatike (All Season), Zadnje ojačano vzmetenje - dvo listnato, Zaščita dna motorja, Nadomestno kolo normalnih dimenzij, Dvigalka za rezervno kolo, Zaščitna plastična obroba kolotekov)	1.500

Pridržujemo si pravico, da kadarkoli in brez predhodne najave spremenimo cene, opremo in tehnične podatke. O obvezujočem zadnjem stanju se pozanimajte pri svojem prodajalcu. Cene so v evrih in vsebujejo davek na dodano vrednost.

BARVE ZUNANJOSTI

PASTELNE BARVE



676 - Siva Expedition



549 - Bela



385 - Siva Lanzarote

KOVINSKE BARVE



113 - Siva Artense



632 - Črna



691 - Siva Iron

Naročanje kovinske barve trenutno ni možno na karoserijskih različicah PL – L3 (dolgi) in PXL – L4 (podaljšan).

OBLAZINJENJA



koda 173



koda 076 (8RS)



koda 162 (8RT)

PLATIŠČA

JEKLENA PLATIŠČA



R15
(opc. 878)



R16
(opc. 878)



R16 (opc. 5EV)

LITA PLATIŠČA



R16
(opc. 431)



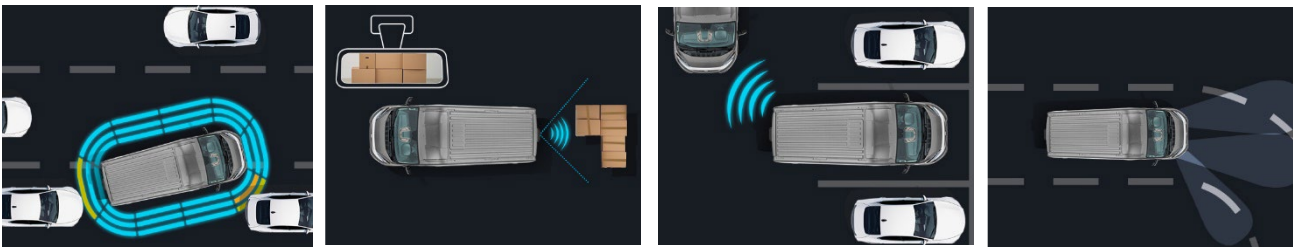
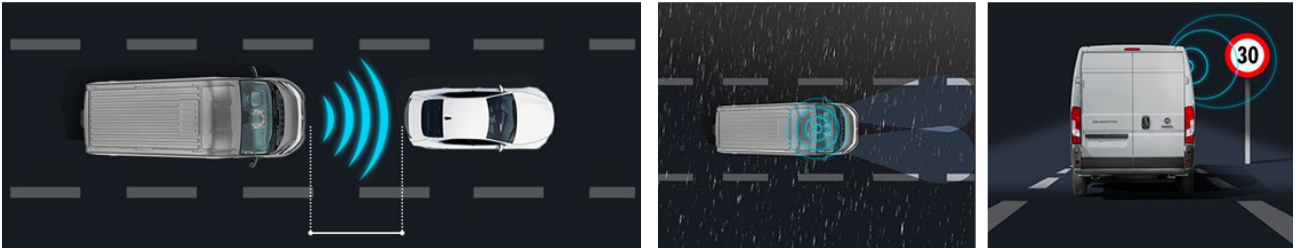
R16
(opc. 1LR)

TEHNIČNI PODATKI

DUCATO

Motor	Prostornina motorja (cm ³)	Moč motorja	Navor
2.2 Multijet3 120 MT6	2.184	89 kW (120) pri 3.500 vrt./min	320 Nm pri 1.400 vrt./min
2.2 Multijet3 140 MT6	2.184	104 kW (140) pri 3.500 vrt./min	350 Nm pri 1.400 vrt./min
2.2 Multijet3 180 MT6	2.184	130 kW (180) pri 3.500 vrt./min	400 Nm pri 1.500 vrt./min
2.2 Multijet3 140 AT9	2.184	104 kW (140) pri 3.500 vrt./min	350 Nm pri 1.400 vrt./min
2.2 Multijet3 180 AT9	2.184	130 kW (180) pri 3.500 vrt./min	450 Nm pri 1.500 vrt./min





CENIK VOZIL

Maloprodajna cena (MPC) vključuje DDV (davek na dodano vrednost) in DMV (davek na motorna vozila). Cene so informativne narave. Stroški transporta in priprave vozila (PDI) so vključeni v maloprodajno ceno vozila. Pridržujemo si pravico, da kadarkoli in brez predhodne najave spremenimo cene, opremo in tehnične podatke. O obvezujočem zadnjem stanju se pozanimajte pri svojem prodajalcu. Vrednosti emisij CO₂ so informativne. Dodatni popust velja le v primeru financiranja pri Summit Leasing, d.o.o.

Ogljikov dioksid (CO₂) je najpomembnejši toplogredni plin, ki povzroča globalno segrevanje. Emisije onesnaževal zunanega zraka iz prometa prispevajo k poslabšanju kakovosti zunanjega zraka. Prispevajo zlasti k čezmerno povišanim koncentracijam prizemnega ozona, delcev PM10 in PM2,5 ter dušikovih oksidov. Več informacij o porabi goriva je na voljo na strani s tehničnimi podatki. Podrobne okoljske informacije o novih osebnih avtomobilih najdete v priročniku o varčni porabi goriva, emisijah CO₂ zunanjega zraka, ki ga lahko pridobite na prodajnem mestu. Slike so informativne in služijo le za orientacijo, saj tisk ne more poustvariti dejanskih barv vozil in sedežnih prevlek.

Cenik velja od: 01.05.2024 in velja do preklica in izdaje novega cenika.

SPLOŠNA GARANCIJA

Splošna garancija traja 24 mesecev od datuma izročitve vozila kupcu, brez omejitve prevoženih kilometrov. V okviru te garancije je proizvajalec (serviser) dolžan ponovno vzpostaviti učinkovitost delov, neuporabnih ali neučinkovitih zaradi tovarniške napake, z zamenjavo z originalnimi nadomestnimi deli Fiat oziroma z njihovim brezplačnim popravilom.



JAMSTVO

4 leta jamstva je zagotovilo o kakovosti vozil Fiat, saj priča o našem zaupanju, ki temelji na dolgoletnih pozitivnih izkušnjah. Prejmete ga brezplačno ob nakupu novega vozila Fiat Professional, omogoča pa vam brezskrbno uporabo vašega vozila tudi po izteku 2-letne splošne garancije, vse do 4. leta starosti ali do skupno 200.000 prevoženih kilometrov (velja pogoj, ki nastopi prej).

ORIGINALNI NADOMESTNI DELI IN OBNOVLJENI ORIGINALNI NADOMESTNI DELI

Originalni nadomestni deli zagotavljajo zanesljivost in tehnološko kakovost, ki sta potrebni za brezskrbno vožnjo. Nastali so namreč na popolnoma enak način kot deli, ki se uporabljajo pri prvi vgradnji. Slednjim so povsem identični tudi glede števila preizkusov, opravljenih med izdelavo in obnavljanjem. Uporaba originalnih nadomestnih delov pripomore, da se zmogljivosti vozila sčasoma ne poslabšajo. Eno izmed najpomembnejših pravil za skrbno vzdrževanje vozila je torej uporaba originalnih nadomestnih delov Fiat. Prepoznali jih boste po značilni embalaži, na voljo pa so izključno pri pooblaščenih servisnih mrežah Fiat. Kakovost in pravilno izbiro originalnih nadomestnih delov Fiat jamčijo vrhunski strokovnjaki, ki pri svojem delu uporabljajo najsodobnejšo opremo. Njena uporaba pa zagotavlja hitro in učinkovito storitev.

Garancija originalnih nadomestnih in obnovljenih originalnih nadomestnih delov velja 36 mesecev, pod pogojem, da so vgrajeni pri pooblaščenih servisnih mrežah. V nasprotnem primeru velja garancija 24 mesecev.

ASISTENCA FIAT

Asistenca Fiat je sestavni del programa prednostnega servisa na cesti, ki pripada le lastnikom vozil Fiat, kupljenih v pooblaščenih prodajnih mrežah Fiat. Asistenca Fiat nudi po vsej Evropi niz ugodnosti, vključno z najemom vozila, popravilom vozila in hotelsko namestitvijo.

Avto Triglav d.o.o., Ljubljana izvaja Asistenco Fiat s pogodbenim partnerjem AMZS, saj je tako na voljo široka mreža centrov nujne pomoči, kjer so 24 ur vsak dan v letu na voljo njihovi operaterji, ki vam bodo posredovali informacije o servisni mreži Fiat.

FIAT FIT

Redno vzdrževanje vozila je vitalnega pomena za dobro kondicijo vašega vozila in za varno vožnjo. Pri vožnji v Sloveniji veljajo pogoji, ki jih stroka označuje kot težje (klimatske razmere, krajše relacijske vožnje, pretežno mestne vožnje, ipd.), zato je redno servisiranje potrebno izvajati pogosteje in upoštevati časovne omejitve ne glede na število prevoženih kilometrov.

Avto Triglav d.o.o., Ljubljana, član skupine Emil Frey

Baragova ulica 7D, SI-1000 Ljubljana

T: +386 1 588 34 00 • info@avto-triglav.si



AVTO TRIGLAV